

## WYŁĄCZNIK DOTYKOWY PODWÓJNY ZESTAW BIAŁY WELAIK

CENA: **109,00** PLN

CZAS WYSYŁKI: 48H

PRODUCENT: WELAIK

NUMER KATALOGOWY: A921-11 / W-2-11

### OPIS PRZEDMIOTU

KOMPLETNY ZESTAW SZKLANY = MODUŁ ELEKTRONICZNY ORAZ PANEL SZKLANY W WYBRANYM KOLORZE

WYŁĄCZNIK PODWÓJNY SZKLANY ZESTAW.

SPECYFIKACJA PRODUKTU:

1. NAPIĘCIE ROBOCZE: PRĄD PRZEMIENNY 110 V-250 V/50 HZ-60 HZ
2. NATĘŻENIE PRĄDU: 5 A
3. CAŁKOWITE OBCIĄŻENIE ZNAMIONOWE: 1000 W, MINIMALNE OBCIĄŻENIE OBWODU 5 W
4. WEWNĘTRZNE ZUŻYCIE PRĄDU: MNIEJ NIŻ 0,1 MA
5. ŚRODOWISKO PRACY: -30~70°C; WILGOTNOŚĆ WZGLĘDNA PONIŻEJ 95%
6. ŻYWOTNOŚĆ: 100 000 WŁĄCZEŃ
7. INSTALACJA TAKA SAMA JAK ZWYKŁEGO WYŁĄCZNIKA ŚWIATŁA, MONTAŻ W MIEJSCE TRADYCYJNEGO WŁĄCZNIKA ŚCIENNEGO
8. UŻYWANY ZE WSZYSTKIMI RODZAJAMI ŻARÓWEK, M.IN. ŻARÓWKAMI TRADYCYJNYMI, ŚWIETLÓWKAMI, ŻARÓWKAMI ENERGOOSZCZĘDNYMI.
9. PRODUKT PASUJE DO STANDARDOWEJ PUSZKI ELEKTRYCZNEJ 60 MM, MONTAŻ NA WKRĘTY - WŁĄCZNIKI NIE POSIADAJĄ "ŁAPEK" ROZPOROWYCH.
10. DO PRODUKTU DOŁĄCZONA JEST INSTRUKCJA W JĘZYKU POLSKIM
11. PRODUKT ZGODNY Z NORMĄ ROHS I CE
12. MONTAŻ I PODŁĄCZENIE, BEZWZGLĘDNIE PRZY WYŁĄCZONYM NAPIĘCIU ZASILANIA.

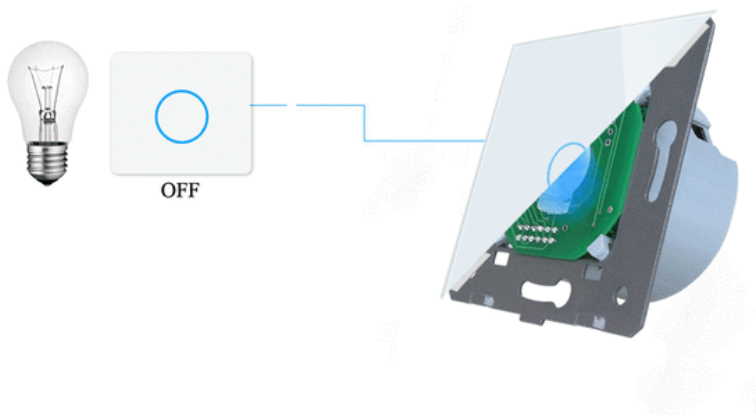
**UWAGA:**

**PODŁĄCZANIE POD NAPIĘCIEM SKUTKUJE USZKODZENIEM MODUŁU!**

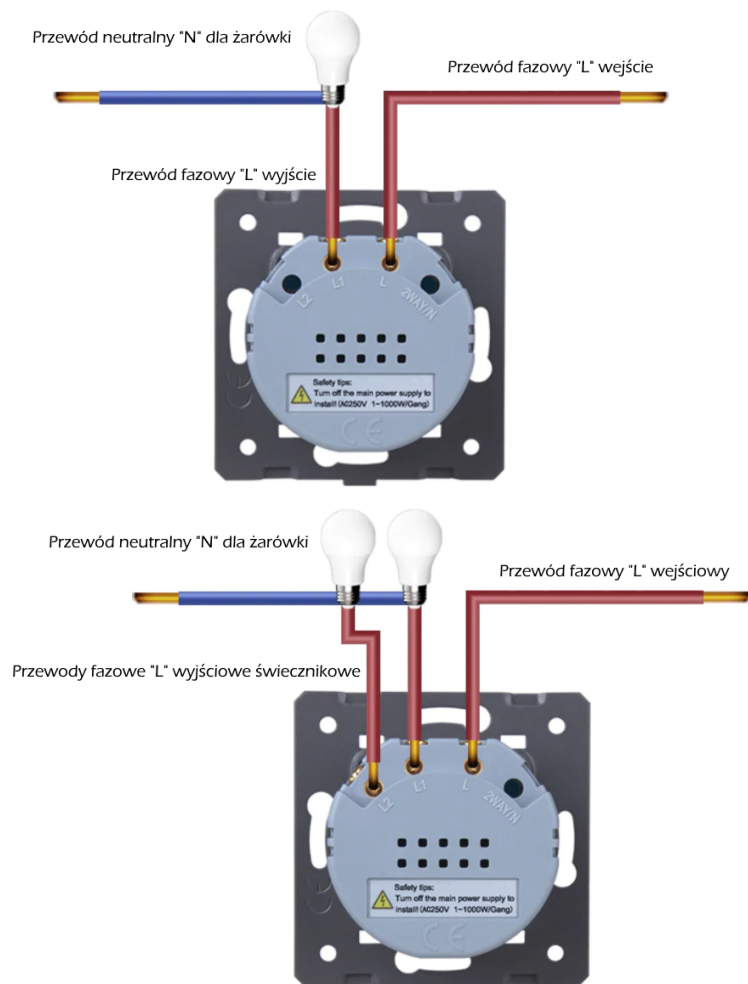
**WYMIARY SZKŁA 80X80X8MM**

W RAZIE PROBLEMÓW Z PODŁĄCZENIEM ORAZ POTRZEBĄ DODATKOWYCH INFORMACJI ZAPRASZAMY DO NASZEGO PORTALU: [PODLACZENIEWLACZNIKA.PL](http://PODLACZENIEWLACZNIKA.PL)

WYŁĄCZNIK SYGNALIZUJE PRACĘ KOLOREM CZERWONYM, TRYB STANDBY KOLOREM NIEBIESKIM.



SCHEMAT PODŁĄCZANIA:



Włączniki i wyłączniki Welaik

To najlepsza propozycja dla tych, którzy cenią sobie połączenie nowoczesności i niezawodności. Marka Welaik wykorzystuje do produkcji wyłączniki najwyższej klasy komponenty elektroniczne. Każdy wyłącznik wykonany jest zgodnie z normą CE oraz RoHS. Duży wybór rozwiązań sprawia, że każdy znajdzie odpowiednie rozwiązanie.

Włączniki dotykowe Welaik to wysokiej klasy osprzęt elektryczny i elektroniczny.

Modułowa konstrukcja pozwala na wybranie praktycznie nieograniczonego rozwiązania od 1 do 5 puszek elektrycznych.

Panele szklane wykonane ze szkła hartowanego to trwałość i brak zarysowań.

Jest to doskonały wybór dla Twojego mieszkania, domu lub biura.

Wyłącznik podwójny szklany.

Włączniki światła dotykowe do nowoczesnego wnętrza

Włączniki światła Welaik oparte na sprawdzonych rozwiązaniach, zapewniają długotrwałą eksploatację i niezawodność. Marka Welaik polecana jest przez projektantów do zastosowania w nowoczesnych aranżacjach.