



## WYŁĄCZNIK DOTYKOWY POJEDYNCZY ZESTAW CZARNY WELAIK

CENA: **97,00** PLN

CZAS WYSYŁKI: 48H

PRODUCENT: WELAIK

NUMER KATALOGOWY: A911-12 / W-1-12

### OPIS PRZEDMIOTU

**KOMPLETNY ZESTAW SZKLANY = MODUŁ ELEKTRONICZNY ORAZ PANEL SZKLANY W WYBRANYM KOLORZE**

WYŁĄCZNIK POJEDYNCZY SZKLANY.

SPECYFIKACJA PRODUKTU:

1. NAPIĘCIE ROBOCZE: PRĄD PRZEMIENNY 110 V-250 V/50 HZ-60 HZ
2. NATĘŻENIE PRĄDU: 5 A
3. CAŁKOWITE OBCIĄŻENIE ZNAMIONOWE: 1000 W, MINIMALNE OBCIĄŻENIE OBWODU 5 W
4. WEWNĘTRZNE ZUŻYCIE PRĄDU: MNIEJ NIŻ 0,1 MA
5. ŚRODOWISKO PRACY: -30~70°C; WILGOTNOŚĆ WZGLĘDNA PONIŻEJ 95%
6. ŻYWOTNOŚĆ: 100 000 WŁĄCZEŃ
7. INSTALACJA TAKA SAMA JAK ZWYKŁEGO WYŁĄCZNIKA ŚWIATŁA, MONTAŻ W MIEJSCE TRADYCYJNEGO WŁĄCZNIKA ŚCIENNEGO
8. UŻYWANY ZE WSZYSTKIMI RODZAJAMI ŻARÓWEK, M.IN. ŻARÓWKAMI TRADYCYJNYMI, ŚWIETLÓWKAMI, ŻARÓWKAMI ENERGOOSZCZĘDNYMI.
9. PRODUKT PASUJE DO STANDARDOWEJ PUSZKI ELEKTRYCZNEJ 60 MM, MONTAŻ NA WKRĘTY - WŁĄCZNIKI NIE POSIADAJĄ "ŁAPEK" ROZPOROWYCH.
10. DO PRODUKTU DOŁĄCZONA JEST INSTRUKCJA W JĘZYKU POLSKIM
11. PRODUKT ZGODNY Z NORMĄ ROHS I CE
12. MONTAŻ I PODŁĄCZENIE, BEZWZGLĘDNI PRZY WYŁĄCZONYM NAPIĘCIU ZASILANIA.

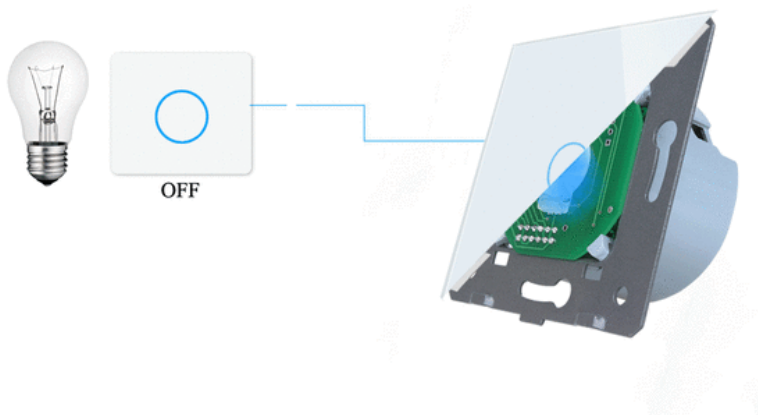
**UWAGA:**

**PODŁĄCZANIE POD NAPIĘCIEM SKUTKUJE USZKODZENIEM MODUŁU!**

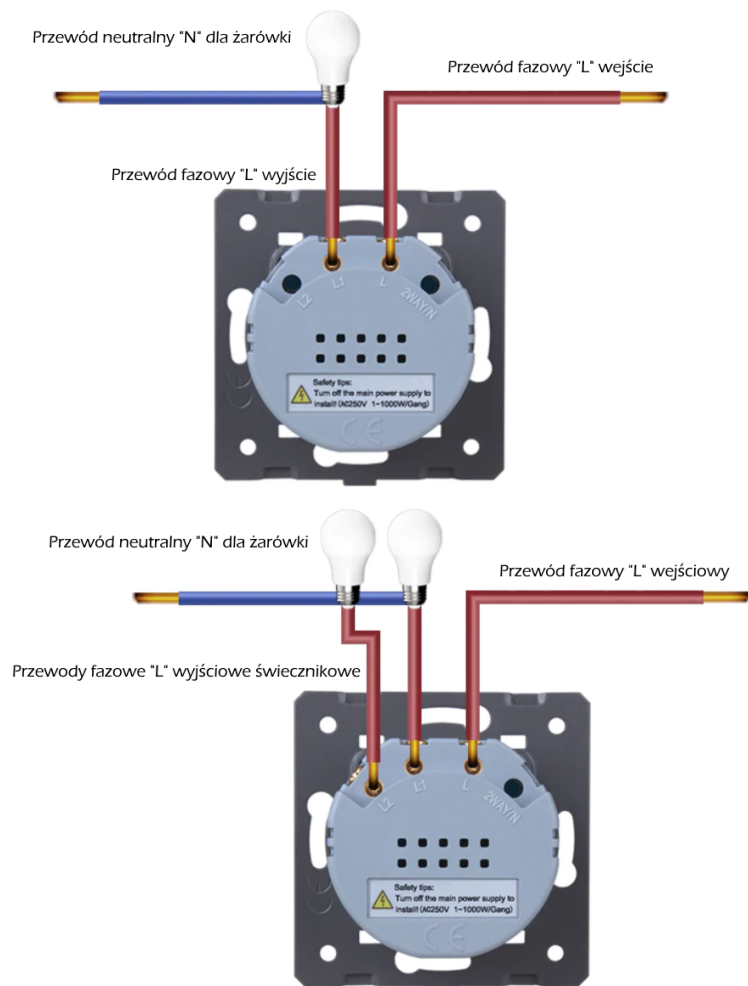
**WYMIARY SZKŁA 80X80X8MM**

W RAZIE PROBLEMÓW Z PODŁĄCZENIEM ORAZ POTRZEBĄ DODATKOWYCH INFORMACJI ZAPRASZAMY DO NASZEGO PORTALU: [PODLACZENIEWLACZNIKA.PL](http://PODLACZENIEWLACZNIKA.PL)

WYŁĄCZNIK SYGNALIZUJE PRACĘ KOLOREM CZERWONYM, TRYB STANDBY KOLOREM NIEBIESKIM.



SCHEMAT PODŁĄCZANIA:



Włączniki dotykowe szklane

Włączniki dotykowe szklane marki Welaik to niepowtarzalny design, zastosowane panele szklane dodają otoczeniu dodatkowe piękno i styl. Włączniki szklane dostępne są w różnych kolorach.

Szklane panele przez szkło hartowane są odporne na zarysowania. Prosta pielęgnacja włączników szklanych, łatwe w utrzymaniu czystości. Wystarczy płyn do szyb i ściereczka.

I znów możesz cieszyć się Twoim szklanym pięknem Welaik.

Włączniki dotykowe 230V

Włączniki WELAİK pracują na standardowej instalacji elektrycznej. Zasilane napięciem 230V. Wykorzystujemy standardowe puszkę elektryczne 60-tki. Nie jest wymagana specjalna instalacja elektryczna aby cieszyć się z dotykowych włączników Welaik.

Włączniki i wyłączniki Welaik

To najlepsza propozycja dla tych, którzy cenią sobie połączenie nowoczesności i niezawodności. Marka Welaik wykorzystuje do produkcji wyłącznie najwyższej klasy komponenty elektroniczne. Każdy przełącznik wykonany jest zgodnie z normą CE oraz RoHs. Duży wybór rozwiązań sprawia, że każdy znajdzie odpowiednie rozwiązanie.

Włączniki dotykowe Welaik to wysokiej klasy osprzęt elektryczny i elektroniczny.

Modułowa konstrukcja pozwala na wybranie praktycznie nieograniczonego rozwiązania od 1 do 5 puszek elektrycznych.

Panele szklane wykonane ze szkła hartowanego to trwałość i brak zarysowań.

Jest to doskonały wybór dla Twojego mieszkania, domu lub biura.

Włącznik pojedynczy szklany zestaw.